

8 PISTOLOVÁ PRAVIDLA

PRO

10m Vzduchová pistole jednotlivci

10m Vzduchová pistole smíšená družstva

25m Sportovní pistole

25m Rychlopalná pistole

25m Velkorážní pistole

25m Standardní pistole

50m Libovolná pistole

Závody družstev

Vydáno pro vnitřní potřebu členů ČSS, z.s.

Z anglického originálu „Pistol Rules“, vydaného International Shooting Sport Federation v roce 2022,
Publikace neprošla jazykovou úpravou.

© Autorská práva na překlad těchto pravidel patří Českému střeleckému svazu, z.s..

8.1	VŠEOBECNÉ	363	
8.2	BEZPEČNOST	363	
8.3	USTANOVENÍ PRO STŘELNICE A TERČE		363
8.4	VYBAVENÍ A STŘELIVO	363	
8.5	STŘELECKÉ BOTY	367	
8.6	STŘELECKÉ PŘÍSLUŠENSTVÍ	367	
8.7	PRŮBĚH A PRAVIDLA ZÁVODŮ		368
8.8	PŘERUŠENÍ A NEPRAVIDELNOSTI	374	
8.9	ZÁVADY V ZÁVODECH NA 25 M	377	
8.10	ZÁVADY TERČOVÝCH ZAŘÍZENÍ – ELEKTRONICKÉ I PAPIROVÉ TERČE		380
8.11	KVALIFIKAČNÍ TABULKA PISTOLOVÝCH DISCIPLÍN	381	
8.12	TABULKA SPECIFIKACE PISTOLÍ	382	
8.13	NÁKRESY A MÍRY (PISTOLE PRO 10M A 25M DISCIPLÍNY)		383
8.14	REJSTŘÍK	384	

POZNÁMKA:

Pokud obrázky a tabulky obsahují konkrétní informace, mají stejnou váhu jako číselovaná pravidla.

8.1 VŠEOBECNĚ

- 8.1.1 Tato pravidla jsou součástí Technických pravidel ISSF a platí pro pistolové disciplíny.
- 8.1.2 Všichni soutěžící, vedoucí družstev a činovníci musí být seznámeni s pravidly ISSF a musí zajistit jejich dodržování. Povinností každého střelce je pravidla dodržovat.
- 8.1.3 Platí-li některé pravidlo pro střelce praváky, platí opak tohoto pravidla pro střelce leváky.
- 8.1.4 Pokud nějaké pravidlo neplatí specificky pro mužské nebo ženské disciplíny, platí jednotně pro mužské i ženské.
- 8.1.5 Pokud existuje zveřejněný odlišný formát pro kteroukoli olympijskou disciplínu v Paříži 2024, je olympijský formát nadřazen těmto pravidlům.

8.2 BEZPEČNOST

BEZPEČNOST JE MIMOŘÁDNĚ DŮLEŽITÁ

- 8.2.1 Bezpečnostní pravidla ISSF jsou uvedena ve Všeobecných technických pravidlech, čl. 6.2.

8.3 USTANOVENÍ PRO STŘELNICE A TERČE

Specifikace terčů jsou uvedeny v technických pravidlech, čl. 6.3.

Specifikace střelnic a jejich vybavení jsou uvedeny v technických pravidlech, čl. 6.4.

8.4 VYBAVENÍ A STŘELIVO

8.4.1 Specifikace pistolí

- 8.4.1.1 **Pažby.** rozměry a další podrobnosti jsou uvedeny v **TABULKÁCH SPECIFIKACE PISTOLÍ** (čl. 8.12) a **NÁKRESY KONFIGURACE PISTOLÍ** (čl. 8.13).

a) Ani pažba, ani jiná část pistole nemůže být v žádném směru protažena nebo konstruována tak, aby poskytovala oporu mimo ruku. Je-li pistole držena v normální střelecké poloze, musí zápěstí zůstat viditelně volné. Na ruce a paži, kterou střelec drží pistolí, jsou zakázány náramkové hodinky, náramky a podobné předměty.

b) Nastavitelné pažby jsou povoleny, odpovídají-li, když jsou nastaveny pro střelcovu ruku, pravidlům pro daný závod. Nastavení pažby podléhá namátkovým kontrolám vybavení, aby neodporovala pravidlům ISSF.

- 8.4.1.2 **Hlavně:** viz **TABULKA SPECIFIKACE PISTOLÍ** (8.12).

8.4.1.3 Mířidla

a) Jsou povolena pouze otevřená mířidla. Je zakázáno použití vláknové optiky a zjasňujících nebo reflexních barevných povrchů. Jsou zakázána mířidla optická, zrcadlová, teleskopická, laserová, s elektronicky promítaným bodem a jiná podobná.

b) Jakékoli zaměřovací zařízení naprogramované tak, aby aktivovalo spouštěcí mechanismus je zakázané.

c) Na mušce ani na hledí není povolen žádný ochranný kryt.

d) Měření rozměrů pistolí na 10 m a 25 m v měřicí krabici se provádí s namontovanými mířidly (viz **TABULKA SPECIFIKACE PISTOLÍ**, čl. 8.12).

e) Na pistolí nesmí být upevněny žádné korekční čočky ani filtry

f) Střelec může na sobě mít brýle, korekční čočky, filtry, zabarvené čočky.

- 8.4.1.4 **Elektronické spouště** jsou povolené za předpokladu že:

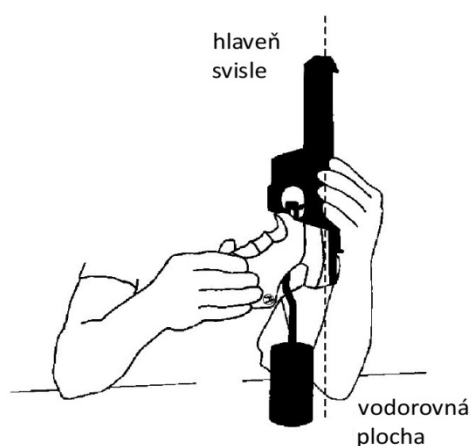
a) všechny jejich části jsou trvale upevněny a obsaženy uvnitř rámu pistole nebo pažby;

- b) spoušť je ovládána rukou držící pistolí;
- c) pistole obsahuje při předložení ke kontrole přejímací komisi všechny části;
- d) pistole se všemi vestavěnými díly odpovídá pravidlům z hlediska rozměrů i hmotnosti.

8.4.1.5 **Lapače nábojnic** jsou povoleny, pokud pistole splňuje stanovené parametry (rozměry a hmotnost) i po jejich nasazení.

8.4.1.6 **Systémy omezující pohyb nebo chvění.** Jakákoli zařízení, mechanismy nebo systémy, které aktivně redukuje, zpomalují nebo minimalizují chvění nebo pohyby zbraně před výstřelem jsou zakázány.

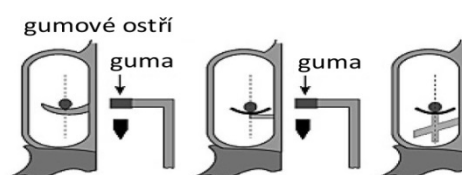
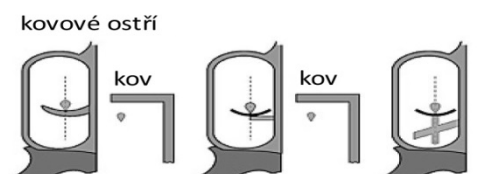
8.4.2 Měření odporu spouště



Odpor spouště musí být měřen zkušebním závažím zavěšeným blízko středu spouště (viz obr.). Hlaveň musí být přitom držena ve svislé poloze. Závaží musí být umístěno na vodorovné ploše a viditelně zvednuto. Test musí provádět činovník z přejímací komise.

Odpor spouště nesmí po celý závod klesnout pod minimální hodnotu. Jsou povoleny maximálně tři (3) pokusy zvednout kontrolní závaží. Pokud pistole nevyhoví, může být znovu předložena až po seřízení. Při kontrole pistolí na stlačený vzduch nebo plyn musí dojít k uvolnění hnací náplně.

8.4.2.1 Měření odporu spouště se musí provádět podle následujících obrázků. Závaží musí být vybaveno kovovým nebo gumovým ostřím, kladka není povolena. Závaží musí být pevné, nesmí obsahovat pružiny nebo podobné zařízení.



8.4.2.2 Příslušné zkušební závaží musí být střelcům k dispozici před a během tréninku a závodu a před finále, aby si mohli zkontrolovat, zda se jim odpor spouště nezměnil.

8.4.2.3 Po skončení poslední série všech kvalifikačních závodů 10m a 25m disciplín se musí okamžitě provádět namátkové kontroly odporu spouště. V disciplíně standardní pistole se testy provádějí po odstřílení 60 ran, pokud se disciplína střílí ve dvou částech (30 + 30 ran), po každé části. Jury pro přejímku vylosuje nejméně jednoho (1) střelce z každé sekce střeliště (nebo z každých osmi stanovišť ve vzduchové pistoli). Činovník z přejímací komise musí provést kontrolu dříve, než závodníci uloží pistole do pouzder. Jsou povoleny maximálně tři (3) pokusy zvednout kontrolní závaží. Závodník, jehož pistole při tomto testu nevyhoví, nebo byl-li vylosován a test nepodstoupil, musí být diskvalifikován.

8.4.3 Specifické požadavky na pistole na 10 m, 25 m a 50 m

8.4.3.1 Malorážní a velkorážní pistole

- Střelec musí používat stejnou pistoli ve všech částech a sériích závodu, pokud nedojde pro poruchu k jejímu vyřazení z činnosti.
- Osa hlavně musí procházet nad rukou (mezi palcem a ukazováčkem) držící pistoli v normální střelecké poloze (viz **NÁKRESY A MÍRY**).
- Délka hlavně se měří následovně (viz **TABULKU SPECIFIKACE PISTOLÍ**).

Samonabíjecí pistole	od ústí hlavně po dosedací plochu závěru (hlaveň s nábojovou komorou).
Revolver	pouze hlaveň (bez válce).

8.4.3.2 Malorážní pistole

Může se použít jakákoli pistole ráže 5,6 mm (.22") s okrajovým zápalem pro náboje Long Rifle s výjimkou pistolí jednoranných, která vyhovuje podle **TABULKY SPECIFIKACE PISTOLÍ**.

8.4.3.3 Velkorážní pistole

Může se použít jakákoli pistole ráže 7,62 mm až 9,65 mm (.30" až .38") se středovým zápalem, s výjimkou pistolí jednoranných, která vyhovuje podle **TABULKY SPECIFIKACE PISTOLÍ**.

8.4.3.4 Libovolná pistole

- Může se použít jakákoli pistole ráže 5,6 mm (.22") s okrajovým zápalem pro náboje Long Rifle.
- U libovolné pistole lze použít kryt na ruku, pokud nepřekrývá zápěstí.

8.4.3.5 Vzduchová pistole

Může se použít jakákoli pistole ráže 4,5 mm (.177") na stlačený vzduch nebo plyn, nebo s pístovým mechanismem, která vyhovuje podle **TABULKY SPECIFIKACE PISTOLÍ** a **NÁKRESY A MÍRY**.

8.4.4 Střelivo

Všechny střely musí být vyrobené z olova nebo jiného měkkého materiálu. Plášťové střely nejsou povoleny. Jury může vzít střelci vzorek střeliva k přezkoušení.

Pistole	Ráže	Další specifikace
Vzduchová pistole	4,5mm (177")	
Velkorážní pistole	7,62 mm - 9,65 mm (.30"- .38")	Z bezpečnostních důvodů není povoleno vysoce výkonné střelivo a střelivo Magnum
Libovolná pistole	5,6mm (22")	Okrajový zápal, Long Rifle

Malorážní pistole	5,6mm (22")	Okrajový zápal, Long Rifle Pro disciplínu rychlopalná pistole: minimální hmotnost střely 2,53 g (39 grainů), minimální rychlost 250 m/s ve vzdálenosti 3 m od ústí hlavně.
-------------------	-------------	--

8.4.4.1 Měření rychlosti střely se provádí měřicím zařízením, jehož přesnost musí schválit přejímací komise otestováním podle postupu vyvinutého technickou komisí ISSF. Zařízení musí být na střelnici k dispozici střelcům.

8.4.4.2 Měření rychlosti střely musí být provedeno vždy nejméně u jednoho závodníka z každé směny. Jury pro přejímku dohlíží na výběr závodníka. Před každou 30minutovou částí kvalifikačních závodů (závodník musí mít pro každou část závodu připraveno nejméně 50 nábojů) odebere člen jury 10 nábojů z těch, které tento střelec používá, vloží je do označené obálky, zalepí ji a předá pracovníkovi, který provádí měření. Po ukončení směny se musí vybraný závodník dostavit na měřicí stanoviště. Pracovník, který provádí měření, nabije do zásobníku tři náboje, závodníkovou pistolí vypálí tři rány a zaznamená rychlost každé střely. Je-li průměr menší než 250,0 m/s, test se opakuje. Je-li pak průměrná rychlost šesti střel menší než 250,0 m/s, závodník musí být diskvalifikován.

8.5 STŘELECKÉ BOTY

8.5.1 Jsou povoleny pouze nízké boty, které nepřekrývají kotník (vnitřní i vnější). Podrážka musí být v celé přední části ohebná.

8.5.2 Střelec smí do bot použít vyjímatelné vnitřní podrážky nebo vložky. Jakékoli vložky však musí být ohebné pod přední částí chodidla.

8.5.3 Pro měření ohebnosti podrážky se musí použít zařízení schválené ISSF.

8.5.4 Aby střelec prokázal, že podrážka je ohebná, musí po celou dobu v celém dějišti závodů chodit normálně (pata-špička). Za první porušení dostane varování, za další následná porušení bude udělena srážka dvou bodů a diskvalifikace;

8.5.5 **Zařízení pro měření ohebnosti podrážky bot.** Zařízení používané pro měření ohebnosti podrážky bot musí být schopné přesně měřit úhel, o který se ohne podrážka přesně definovaným tlakem vzhůru.

8.5.6 **Norma pro ohebnost podrážky střeleckých bot.** Podrážka střeleckých bot se musí ohnout o nejméně 22,5°, působí-li v oblasti podpatku síla vyvolaná momentem 15 Nm, zatímco bota je upnutá v měřicím zařízení.

8.6 STŘELECKÉ PŘÍSLUŠENSTVÍ

8.6.1 Pozorovací dalekohledy

Použití dalekohledů nenamontovaných na pistolí je povoleno pro sledování zásahů a posuzování síly větru pouze u 25m a 50m disciplín.

8.6.2 Kufříky na přenášení pistolí

Na přenášení pistolí a dalšího vybavení na střeliště mohou střelci používat kufříky. V průběhu finále nesmí být na střelišti vůbec žádné kufříky ani další zavazadla.

8.6.3 Podpěry pro pistole

Pro opírání pistolí mezi výstřely mohou střelci umístit na lavici nebo stolek podpěru nebo kufřík. Celková výška lavice nebo stolku s podpěrou nebo kufříkem nesmí přesáhnout 1,00 m (viz čl. 6.4.11.10, maximální výška lavice je 1,00 m).

Kufříky na pistole (čl. 8.6.2) se mohou při eliminačních a kvalifikačních závodech používat jako podpěry, pokud celková výška lavice (stolku) a kufříku nepřevyšuje 1,00 m. Při finále se však kufříky na pistole jako podpěry používat nesmějí.

8.7 STŘELECKÉ DISCIPLINY A PRAVIDLA SOUTĚŽÍ

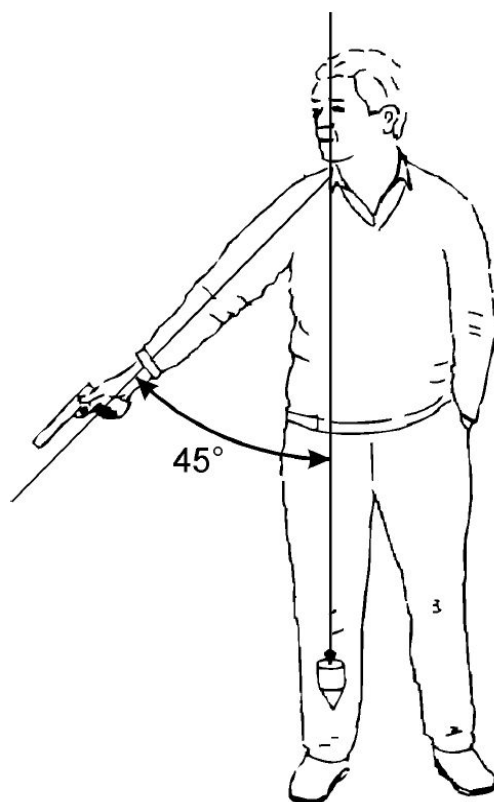
8.7.1 Střelecký postoj

Střelec musí stát volně, bez opory nebo nějaké jiné umělé podpory, oběma nohama (botami) zcela na střeleckém stanovišti. Pistoli musí držet jen v jedné (1) ruce a stejnou rukou musí spouštět. Zápěstí musí být viditelně volné bez opory.

8.7.2 Pohotovostní postoj

V disciplínách rychlopalná pistole, sportovní a velkorážní pistole – střelba na otočné terče a standardní pistole – 20s a 10s série musí závodník začínat střelbu z pohotovostního postoje (viz obrázek). V pohotovostním postoji směřuje střelcova ruka šikmo dolů v úhlu ne větším než 45° od svislice.

Paže s pistolí nesmí mířit na podlahu před přední hranou stříliště. Jakmile série začne, pistole se již nesmí opírat o střelecký stůl nebo lavici. Po celou dobu vyčkávání na otočení terče nebo, jsou-li použity elektronické terče, na rozsvícení zeleného světla, musí paže zůstat



v této poloze.

8.7.3 Porušení pravidla pro pohotovostní postoj

K porušení pravidla pro pohotovostní postoj dojde, pokud závodník v disciplínách rychlopalná pistole, sportovní a velkorážní pistole – střelba na otočné terče a standardní pistole – 20s a 10s série:

- a) zvedne ruku s pistolí příliš brzy a tento pohyb je součástí zvednutí ruky (souvislý pohyb);
- b) ruku dostatečně nespustí;
- c) zvedne ruku nad 45° dříve než se rozsvítí zelené světlo nebo než se terče začnou otáčet.

8.7.4 Postup při porušení pravidla pro pohotovostní postoj

POKUD DOJDE K PORUŠENÍ PRAVIDLA PRO POHOTOVOSTNÍ POSTOJ:

- a) Závodník bude členem jury napomenut, série se zapíše a opakuje.

- b) V disciplíně rychlopalná pistole bude závodníkovi přiznána nejnižší hodnota zásahu na každém terči. V ostatních disciplínách se přizná pět (5) nejnižších hodnot zásahů ze dvou (2) sérií (případně tří (3) sérií, došlo-li současně k závadě).
- c) Opakuje-li se chyba v téže 30ranné polovině závodu v disciplínách rychlopalná pistole, sportovní a velkorážní pistole – střelba na otočné terče nebo v kombinované části 20s a 10s sérií disciplíny standardní pistole, postup se opakuje a navíc je závodník potrestán odečtením dvou bodů z výsledku.
- d) Při třetím porušení tohoto pravidla musí být závodník diskvalifikován.

8.7.5 Pistolové disciplíny

Viz STŘELECKÉ DISCIPLÍNY UZNÁVANÉ ISSF čl. 3.3 a čl. 8.11 TABULKA PISTOLOVÝCH DISCIPLÍN.

8.7.6 Pravidla závodů

8.7.6.1 Čas přípravy v disciplínách 25 m

- a) Střelci se musí ohlásit na své sekci stříliště, musí však vyčkat, až budou vyzváni k nástupu na střelecká stanoviště.
- b) 13 minut před začátkem závodu a po dokončení předcházející směny vyzve hlavní rozhodčí střelce k nástupu na střelecká stanoviště. Pistole smějí z kufíků vyjmout a manipulovat s nimi, až když hlavní rozhodčí vydá příslušný povel.
Bezpečnostní praporky musí zůstat v pistolích. Cvičení držení a míření jsou povolena.
- c) Jury a čároví rozhodčí musí všechny kontroly před závodem rychle dokončit před začátkem času na přípravu;
- d) Čas přípravy začíná na povel „**ČAS PŘÍPRAVY ZAČÍNÁ TEĎ**“. V průběhu času přípravy musí být vystavené terče, otočené ke střelcům. V průběhu času přípravy mohou střelci na palebné čáře vyjmout bezpečnostní praporky, manipulovat s pistolemi, střílet na sucho a cvičit zaměřování.
- e) **Čas přípravy** povolený před zahájením závodu:

25 m standardní pistole	3 minuty
25 m pevné terče	3 minuty
25 m rychlopalná pistole nebo střelba na otočný terč	3 minuty

8.7.6.2 závody na 25 m

- a) Ve všech 25m disciplínách se čas měří od okamžiku, kdy se rozsvítí zelené světlo (nebo se terče začnou otáčet do čelní polohy) až do okamžiku, kdy se rozsvítí červené světlo (nebo se terče začnou otáčet zpět); pokud jsou požitý otočné terče, zelené světlo svítí po požadované dobu +0,1s.
- b) Otáčení terčů nebo rozsvěcování světel může ovládat operátor terčového zařízení, který je umístěn za palebnou čárou. Jeho umístění nesmí rušit střelce, ale musí být v dohledu a doslechu úsekového rozhodčího. Terče mohou být také dálkově ovládány rozhodčím.
- c) „**NABÍJET**“. Ani při tréninku ani při žádném kvalifikačním závodě na 25 m se na povel „**NABÍJET**“ nesmí nabít více než jedna pistole nebo jeden zásobník, a to nejvýše pěti náboji. Není povoleno nabít do zásobníku nebo válce cokoliv jiného.
- d) Nabije-li v kvalifikaci závodník po kterémkoliv povelu „**NABÍJET**“ pistoli více náboji než má povoleno (pěti pro celou sérii nebo méně při dostřelování) nebo nabije-li více než jeden zásobník, musí být potrestán srážkou dvou bodů z výsledku dané série. Poruší-li závodník toto pravidlo při tréninku, musí mu být nařízeno vybití pistoli, vložení bezpečnostní praporek a ukončení tréninku.
- e) Vypálí-li závodník ránu před povel „**NABÍJET**“ musí být diskvalifikován.

- f) „**VYBÍT**“. Ve všech disciplínách musí být vydán po každé sérii nebo části závodu povel „**VYBÍT**“. Závodník musí vždy po ukončení série (pokud nemá závadu) nebo po vydání tohoto povelu vybit svou pistolí.

8.7.6.3 Rychlopalná pistole

- a) Závod se skládá ze 60 soutěžních ran rozdělených do dvou částí po 30 ranách. Každá část je dále rozdělena do 6 sérií po pěti (5) ranách, a to dvě (2) po osmi (8) s, dvě (2) po šesti (6) s a dvě (2) po čtyřech (4) s.
V každé sérii se střílí po jedné (1) ráně do každého z pěti (5) terčů v čase stanoveném pro sérii.
- b) Před začátkem každé části může střelec vystřelit jednu (1) nástřelnou sérii pěti (5) ran v čase osmi (8) s.
- c) Veškerá střelba (nástřelné i SOUTĚŽNÍ série) se provádí na povel. Oba střelci v jedné sekci střeliště musejí střílet současně, ale organizátoři mohou provést takovou úpravu, aby se dalo střílet současně na více sekcích střeliště podle centrálních povelů.
- d) Musí-li některý ze střelců, střílejících současně, pro závadu opakovat sérii, bude ji opakovat současně s následující soutěžní sérií v daném čase. Pokud již ostatní střelci ukončili obě série v daném čase, bude ji opakovat bezprostředně. V každé sekci střeliště je možno postupovat nezávisle na ostatních.
- e) Než dá úsekový rozhodčí povel „**NABÍJET**“, musí ohlásit čas pro sérii (jako „**SÉRIE ZA 8 SEKUND**“ nebo „**SÉRIE ZA 6 SEKUND**“ ap.) nebo musí být čas pro sérii ukázán jiným způsobem, jako třeba použitím číselných značek dostatečné velikosti, aby je každý střelec mohl rozeznat. Jakmile dá úsekový rozhodčí povel „**NABÍJET**“, musí se střelci připravit ke střelbě, a to v čase jedné (1) minuty.
- f) Po uplynutí jedné minuty vydá úsekový rozhodčí následující povely:

„ POZOR “	Rozsvítí se červené světlo (jsou-li použity papírové terče, tyto se otočí do skryté polohy). Střelci musí zaujmout pohotovostní postoj.
	Jsou-li použity elektronické terče, rozsvítí se červené světlo. Po uplynutí 7 s $\pm 0,1$ s se rozsvítí zelené světlo na stanovenou dobu +0,1 s. Jsou-li použity papírové terče, otočí se do skryté polohy. Po uplynutí 7 s $\pm 0,1$ s se terče otočí do čelní polohy.

- g) Před každou sérií musí střelec spustit ruku a zaujmout pohotovostní postoj.
- h) Zelené světlo se rozsvítí (jsou-li použity papírové terče, tyto se otočí do čelní polohy) za 7 s $\pm 0,1$ s po povelu „**POZOR**“.
- i) Závodník může zvedat pistolí v okamžiku, kdy se rozsvítí zelené světlo (nebo se terče začnou otáčet do čelní polohy).
- j) V každé sérii závodník vystřelí 5 ran.
- k) Série se považuje za zahájenou v okamžiku, kdy byl vydán povel „**POZOR**“. Každá poté vypálená rána se počítá do závodu.
- l) Po odstřílení každé série musí být nechána přestávka aspoň jednu (1) minutu, než bude vydán další příkaz „**NABÍJET**“.
- m) Minimální čas na jednu směnu by měl být 30 minut a dovolí-li to časový program, i více. Zveřejněný čas začátku dalších směn má být takový, aby tyto směny opravdu mohly začít ve zveřejněném čase.

8.7.6.4 Sportovní pistole a velkorážní pistole

Závod se skládá ze 60 SOUTĚŽNÍCH ran rozdělených do dvou (2) částí po 30 ranách:

Část	počet sérií / ran	čas pro každou soutěžní nebo nástřelnou sérii
Střelba na pevné terče	6 sérií po 5 ranách (5) ran	5 minut
Střelba na otočné terče	6 sérií po 5 ranách (5) ran	viz dále

- a) Před začátkem každé části může střelec vystřelit jednu (1) nástřelnou sérii pěti (5) ran.
- b) Všichni střelci odstřílí nástřelné série a SOUTĚŽNÍ série současně a podle stejných povelů.
- c) Rozhodčí musí pro každou sérii vydat povel „**NABÍJET**“. Poté musí závodník během jedné minuty nabít pistoli daným počtem nábojů a připravit se ke střelbě.
- d) Po povelu „**VYBÍT**“, který byl vydán na konci nástřelné nebo soutěžní série, musí být dodržena přestávka jedna minuta. Teprve poté může rozhodčí dát povel „**NABÍJET**“ pro další sérii.
- e) Série se považuje za zahájenou od chvíle, kdy se rozsvítí červené světlo, nebo se terče otočí do skryté polohy po povelu „**POZOR**“, každá poté vypálená rána se počítá do závodu.
- f) Střílet se začne po vydání příslušného povelu nebo signálu ke střelbě. Při střelbě na pevné terče je to povel „**START**“ nebo zvukový signál a povel „**STOP**“ nebo zvukový signál, při střelbě na otočné terče je to otočení terčů do čelní nebo skryté polohy a při střelbě na elektronické terče to je rozsvícením červeného nebo zeleného světla.
- g) **Střelba na pevné terče**

„ NA NÁSTŘELNOU SÉRII - NABÍJET “	Všichni střelci musí nabít v čase 1 minuta.
„ PRO PRVNÍ / DALŠÍ SOUTĚŽNÍ SÉRII - NABÍJET “	Všichni střelci musí nabít v čase 1 minuta.
„ POZOR “	Jsou-li použity elektronické terče, rozsvítí se červené světlo. Po uplynutí 7 s $\pm 0,1$ s se rozsvítí zelené světlo. Jsou-li použity papírové terče, otočí se do skryté polohy. Po uplynutí 7 s $\pm 0,1$ s se terče otočí do čelní polohy.
„ VYBÍT “	

- h) Všichni musí střelci dokončit střelbu na pevné terče, než může začít fáze střelby na otočné terče.
- i) **Střelba na otočné terče**

Během fáze střelby na otočné terče jsou terče vystaveny pětikrát vždy na 3,0 s. -0.0 až +0.2sec. nebo při použití elektronických terčů se rozsvítí zelené světlo na 3.1 s pro každou ránu; čas mezi jednotlivými otočeními terčů (skrytá pozice) nebo při použití elektronických terčů, když je rozsvíceno červené světlo, musí být sedm (7) s $\pm 0,1$ s. Během každého vystavení terčů bude vystřelena pouze jedna (1) rána; při použití elektronických terčů musí zelené světlo zhasnout po 3,1s, ale terč musí dál zaznamenávat platné zásahy po dobu 0,2 s po uplynutí času, v souladu s čl. 6.4.13.

„ NA NÁSTŘELNOU SÉRII - NABÍJET “	Všichni střelci musí nabít v čase 1 minuta.
„ PRO PRVNÍ / DALŠÍ SOUTĚŽNÍ SÉRII - NABÍJET “	Všichni střelci musí nabít v čase 1 minuta.

„POZOR“	Jsou-li použity elektronické terče, rozsvítí se červené světlo. Po uplynutí 7 s $\pm 0,1$ s se rozsvítí zelené světlo. Jsou-li použity papírové terče, otočí se do skryté polohy. Po uplynutí 7 s $\pm 0,1$ s se terče otočí do čelní polohy.
„VYBÍT“	

j) Před každým výstřelem musí střelec spustit ruku a zaujmout pohotovostní postoj v souladu s čl. 8.7.2.

k) Během fáze střelby na otočný terč nesmí být pistole opřená o lavici nebo střelecký stůl.

8.7.6.5 Standardní pistole

Závod se skládá z 60 ran rozdělených do 3 částí po 20 ranách. Každá část sestává ze 4 sérií po 5 ranách:

Část	počet sérií / ran	čas na jednu sérii
1	čtyři série po pěti ranách	150 sec.
2	čtyři série po pěti ranách	20 sec.
3	čtyři série po pěti ranách	10 sec.

a) Před zahájením závodu může střelec vypálit jednu (1) nástřelnou sérii pěti (5) ran v čase 150 s.

b) Než dá úsekový rozhodčí povel „NABÍJET“, musí ohlásit čas pro sérii (jako „série za 150 sekund“ nebo „série za 20 sekund“ ap.) nebo musí být čas pro sérii ukázán jiným způsobem, jako třeba použitím číselných značek dostatečné velikosti, aby je každý střelec mohl rozeznat.

c) Jakmile dá úsekový rozhodčí povel „NABÍJET“, musí se střelci ihned připravit ke střelbě, a to v čase jedné (1) minuty.

d) Po uplynutí jedné minuty vydá úsekový rozhodčí následující povely:

„POZOR“	Jsou-li použity elektronické terče, rozsvítí se červené světlo. Po uplynutí 7 s $\pm 0,1$ s se rozsvítí zelené světlo. Jsou-li použity papírové terče, otočí se do skryté polohy. Po uplynutí 7 s $\pm 0,1$ s se terče otočí do čelní polohy.
---------	--

e) Před každou sérií, vyjma 150s série, musí střelec spustit ruku a zaujmout pohotovostní postoj.

f) Série se považuje za zahájenou od chvíle, kdy se rozsvítí červené světlo, nebo se terče otočí do skryté polohy po povelu „POZOR“, každá poté vypálená rána se počítá do závodu;

g) Po povelu „VYBÍT“, který byl vydán na konci nástřelné nebo soutěžní série, musí být dodržena přestávka jedna minuta. Teprve poté může rozhodčí dát povel „NABÍJET“ pro další sérii.

h) Jestliže se závod musí rozdělit na dvě poloviny, každá polovina sestává z:

Část	počet sérií / ran	čas na jednu sérii
1	dvě série po pěti ranách	150 sec.
2	dvě série po pěti ranách	20 sec.
3	dvě série po pěti ranách	10 sec.

i) Před začátkem každé části závodu může závodník vypálit jednu sérii pěti nástřelných ran v čase 150 s.

8.8 PŘERUŠENÍ A NEPRAVIDELNOSTI

8.8.1 Přerušení v závodech na 25 m

Byla-li střelba přerušena z bezpečnostních nebo technických důvodů (bez zavinění střelce):

- a) je-li doba přerušení **více než 15 minut**, musí jury povolit jednu nástřelnou sérii pěti ran navíc;
- b) v disciplínách rychlopalná a standardní pistole se přerušená série anuluje a opakuje. Opakovaná série se musí zapsat a započíst střelci;
- c) v disciplínách sportovní a velkorážní pistole se přerušená série dostřeluje. Dostřelená série se musí zapsat a započíst střelci;
- d) při střelbě na pevné terče se střelci poskytnou na každou dostřelovanou ránu jedna minuta.

8.8.2 Chybné rány v závodech na 25 m

8.8.2.1 Nadpočetné rány

Jestliže střelec vystřelí více soutěžních ran na terč než, je stanoveno v **tabulce pistolových disciplín** (čl. 8.11) nebo více než jednu ránu při jednom otočení terče při střelbě na otočný terč, hodnoty nejlepších zásahů na tomto terči se musí anulovat.

- a) Za každou ránu vypálenou v sérii navíc musí být střelec potrestán srážkou dvou bodů z této série.
- b) Tato srážka je navíc ke srážce dvou bodů, která může být střelci uložena za nabití více než povoleného počtu nábojů.
- c) Dva body se odečtou za každý případ, kdy střelec vystřelí při střelbě na otočný terč v disciplínách sportovní a velkorážní pistole při jednom otevření terčů dvě rány.

8.8.2.2 Nadpočetné nástřelné rány

Jestliže střelec **vystřelí více nástřelných ran**, než je stanoveno v **tabulce pistolových disciplín** (čl. 8.11) nebo povoleno úsekovým rozhodčím nebo jury, musí být za každou nástřelnou ránu navíc potrestán srážkou dvou (2) bodů z výsledku první soutěžní série. Tato srážka je navíc ke srážce dvou bodů, která může být střelci uložena za nabití více než povoleného počtu nábojů.

8.8.2.3 Předčasné a opožděné rány

- a) Rány vypálené náhodně po povelu „**NABÍJET**“, ale před začátkem závodní série, se nepočítají do závodu, ale závodník bude potrestán srážkou dvou bodů z následující série. Tento trest se nevztahuje na nástřelné série. Střelec, který náhodně vystřelil, nesmí pokračovat, ale musí počkat, až ostatní střelci dokončí sérii a teprve potom upozornit úsekového rozhodčího, jako kdyby měl závadu. Rozhodčí mu pak povolí pokračovat a opakovat sérii současně s další řádnou sérií této části závodu. Poslední sérii této části závodu odstřílí bezprostředně poté, co ostatní střelci dokončí tuto část závodu. Pokud střelec takto nepostupuje a pokračuje v sérii, započte se mu náhodně vypálená rána jako chybená (nula).
- b) Jestliže při střelbě na pevný terč závodník vystřelí po povelu nebo signálu „**STOP**“, počítá se tato rána jako chybená. Pokud tato rána/rány nemůže být určena na příslušném terči se anuluje odpovídající počet nejlepších zásahů.

8.8.2.4 Zásahy v cizích nástřelných terčích

Pokud závodník střelí nástřelnou ránu do nástřelného terče jiného závodníka, nebude mu povoleno opakování rány, ale nebude potrestán. Jestliže se nemůže přesně a rychle určit, který zásah komu patří, má poškozený závodník právo na opakování nástřelné rány.

8.8.3 Nesprávné povely při závodech na 25 m

- a) Jestliže pro nesprávné povely nebo činnost úsekového rozhodčího není střelec připraven, je-li dán signál ke střelbě, musí držet pistoli namířenou směrem šikmo dolů k terčům,

zvednout volnou ruku a ihned po ukončení série informovat úsekového rozhodčího nebo člena jury.

- b) Jestliže je jeho námitka shledána oprávněnou, musí se střelci povolit odstřílet sérii.
- c) Jestliže je jeho námitka shledána neoprávněnou, střelec může sérii odstřílet, ale bude potrestán odečtením dvou bodů z výsledku této série.
- d) Jestliže střelec po nesprávném povelu nebo činnosti rozhodčího vypálil ránu, protest nebude přijat.

8.8.4 Vyušení

Jestliže střelec byl podle jeho názoru při výstřelu vyrušen, musí namířit pistolí směrem šikmo dolů k terčům a zvednutím volné ruky ihned informovat úsekového rozhodčího nebo člena jury. Nesmí rušit ostatní střelce.

8.8.4.1 JESTLIŽE BUDE JEHO STÍŽNOST SHLEDÁNA OPRÁVNĚNOU:

- a) série (rychlopalná a standardní pistole) se anuluje a střelec může sérii opakovat;
- b) rána (sportovní a velkorážní pistole) se anuluje a střelec může ránu opakovat a dokončit sérii.

8.8.4.2 JESTLIŽE STÍŽNOST NENÍ SHLEDÁNA OPRÁVNĚNOU:

- a) jestliže střelec sérii dokončil, hodnota zásahu nebo série se mu přizná;
- b) jestliže střelec pro reklamované vyrušení sérii nedokončil, může ji opakovat nebo dokončit. Hodnocení a postihy jsou následující:
- c) v disciplíně **rychlopalná pistole** může střelec sérii opakovat a jako výsledek se mu započte součet zásahů nejnižší hodnoty na každém terči;
- d) v disciplíně **standardní pistole** může střelec sérii opakovat a jako výsledek se mu započte součet pěti zásahů nejnižších hodnot v terči;
- e) v disciplínách **sportovní a velkorážní pistole** může střelec sérii dokončit a jako výsledek se mu započte součet hodnot všech zásahů na terči;
- f) závodníkovi budou navíc odečteny z opakované nebo dostřelované série dva body;
- g) v každé opakované sérii musí závodník vystřelit na terč všech pět ran. Každá nevypálená rána nebo rána která nezasáhla terč se hodnotí jako nula.

8.8.5 Nepravidelnosti v časování

8.8.5.1 Má-li střelec za to, že doba mezi povelům specifikovaným pravidly a rozsvícením zeleného světla nebo otočením terčů byla příliš krátká nebo příliš dlouhá a neodpovídá době určené pravidly, musí držet pistolí namířenou šikmo dolů k terčům a ihned informovat úsekového rozhodčího nebo člena jury zvednutím volné ruky. Nesmí rušit ostatní střelce.

- a) Jestliže se zjistí, že **reklamace je oprávněná**, může začít znovu.
- b) **Není-li reklamace oprávněná**, může sérii odstřílet, ale je potrestán srážkou dvou (2) bodů z výsledku této série.
- c) Jakmile střelec **vystřelí první ránu** v sérii, taková reklamace se nepřijímá.

8.8.5.2 Jestliže střelec má za to, že **čas pro sérii byl příliš krátký**, může informovat rozhodčího bezprostředně po skončení série.

- a) Rozhodčí nebo jury musí zkontrolovat časoměrné zařízení.
- b) Jestliže se zjistí, že došlo k chybě, série protestujícího střelce se musí anulovat a opakovat.
- c) Je-li protest neoprávněný, výsledek série se střelci přizná a zaznamená.

8.9 ZÁVADY V ZÁVODECH NA 25 M

8.9.1 Závady v nástřelných sériích nelze uplatňovat. Střelec však může závadu odstranit a sérii dokončit ve zbývajícím čase pro nástřel. V každé části závodu na 25 m lze uplatnit pouze jednu (1) závadu (ať už ZAVINĚNOU či NEZAVINĚNOU):

- a) jednou v každé 30rané části závodu v disciplínách rychlopalná pistole, sportovní pistole a velkorážní pistole;
- b) jednou ve 150 s sériích a jednou v kombinovaných 20 s a 10 s sériích v disciplíně standardní pistole;
- c) Při hodnocení závad se vždy musí použít odpovídající formulář (RFPM, STDP). Vzory formulářů závad jsou v technických pravidlech čl. 6.18.
- d) Závady ve finále na 25 m (ZAVINĚNÉ či NEZAVINĚNÉ) se řeší podle čl. 6.17.4 m) nebo 6.17.5 l).

8.9.2 Oprava nebo výměna porouchané zbraně

Při poškození pistole nebo poruše její činnosti se střelci povolí pistoli opravit nebo vyměnit. Ve všech případech musí hlavní rozhodčí potvrdit, že pistole nemůže bezpečně fungovat a musí být informována jury.

- a) Střelci se povolí na opravu nebo výměnu pistole nejvýše 15 minut, aby mohl pokračovat v závodě.
- b) Jestliže si oprava vyžádá více než 15 minut, může jury na požádání povolit střelci další čas.
- c) Byl-li střelci povolen další čas, dokončí závod v čase a na místě určeném jury, nebo může pokračovat ve střelbě s jinou zbraní stejného typu (samonabíjecí pistolí, revolverem) a stejné ráže.
- d) Při závodech na 25 m musí jury povolit jednu nástřelnou sérii 5 ran navíc.

8.9.3 Závady v 25m disciplínách

- a) Jestliže pro závadu nevyšla rána a střelec chce závadu ohlásit, musí držet pistoli namířenou směrem k terčům a neměnit držení zbraně. Pouze konec hlavně se smí opírat o lavici, pokud není používán typ zásobníku nabíjený od konce hlavně, ale zásobník se zjevně nesmí dotýkat lavice nebo ruky, a okamžitě informovat úsekového rozhodčího zdvižením volné ruky. Nesmí rušit ostatní střelce.
- b) Střelec se může pokusit závadu opravit a pokračovat v sérii, ale po jakémkoli pokusu o opravu nemůže nárokovat NEZAVINĚNOU ZÁVADU, jedině kdyby se zlomil úderník nebo natolik poškodila jiná část pistole, že by pistole nebyla funkční.

8.9.4 Druhy závad

8.9.4.1 NEZAVINĚNÉ ZÁVADY jsou:

- a) střela uvízla v hlavni;
- b) selhal spoušťový mechanismus;
- c) v nábojové komoře je nevystřelený náboj, spoušťový mechanismus byl uveden do činnosti a je ve spuštěné poloze;
- d) není vytažená nebo vyhozená prázdná nábojnice, a to i když je použit lapač nábojnic;
- e) zasekl se náboj, zásobník, válec nebo jiná část mechanismu pistole;
- f) zlomil se úderník nebo se poškodila jiná část pistole tak, že pistole je nefunkční;
- g) pistole střílí dávkou, aniž by byla stisknuta spoušť. Střelec musí ihned přestat střílet a nesmí s takovou zbraní pokračovat bez svolení úsekového rozhodčího nebo člena jury. Při střelbě na elektronické terče systém střelci započte jen první ránu. Pokud při střelbě na papírové terče rány vystřelené dávkou zasáhnou terč, anulují se před opakováním série zásahy, které se najdou na terči nejvýše. Při opakování série se všechny ostatní zásahy zahrnou do hodnocení, vyjma anulovaných ran na dotčeném terči;

h) zasekl se závěr pistole nebo nedošlo k vyhození prázdné nábojnice, a to i když je použit lapač nábojnic.

8.9.4.2 ZAVINĚNÉ ZÁVADY jsou:

- a) střelec nebo někdo jiný se dotkl závěru, mechanismu pistole nebo pojistky dříve než byla prohlédnuta úsekovým rozhodčím;
- b) pistole nebyla odjištěna;
- c) střelec nenabil pistoli;
- d) střelec nabil méně než předepsaný počet nábojů;
- e) střelec po předchozí ráně dostatečně neuvolnil spoušť;
- f) pistole byla nabita špatným střelivem;
- g) zásobník nebyl správně zasunut nebo během střelby vypadl, pokud to nebylo důsledkem poškození mechanismu;
- h) k závadě došlo z příčiny, která mohla být střelcem vyloučena.

8.9.4.3 Postup při řešení závady

Neumožní-li vnější prohlídka pistole zjistit příčinu a neohlásí-li střelec nebo není-li podezření, že v hlavní mohla zůstat střela, uchopí úsekový rozhodčí pistoli a aniž by se dotkl mechanismu, namíří ji do bezpečného směru a jednou stiskne spoušť, aby zjistil, zda byl spuštěn mechanismus.

- a) Jde-li o revolver a kohout je ve spuštěné poloze, nesmí úsekový rozhodčí spoušť stisknout.
- b) Nevyjde-li rána, úsekový rozhodčí musí pokračovat v prohlídce pistole, aby zjistil příčinu závady a rozhodl, zda jde o závadu zaviněnou či nikoli.
- c) Po prohlídce pistole úsekový rozhodčí rozhodne, zda závada byla NEZAVINĚNÁ nebo ZAVINĚNÁ.

8.9.4.4 Jde-li o **ZAVINĚNOU ZÁVADU**, pak všechny rány, které nebyly vypáleny, se počítají jako chybené (nuly). Není povoleno ani opakování ani dostřelování série. Střelci se započtou pouze hodnoty skutečně vypálených ran. Střelec ale může pokračovat v závodě až do konce.

8.9.4.5 POSTUP V PŘÍPADĚ NEZAVINĚNÉ ZÁVADY v disciplíně rychlopalná pistole a standardní pistole:

- a) Dojde-li v disciplíně rychlopalná nebo standardní pistole k NEZAVINĚNÉ ZÁVADĚ, zapíše se hodnoty vystřelených ran do prvního řádku formuláře RFPM nebo STDP.
- b) V opakované sérii musí závodník vystřelit všech pět ran. Po opakování série se do druhého řádku formuláře zapíše hodnoty všech ran, které byly vystřeleny. Všechny rány, které nezasáhly terč nebo opožděné rány (vystřelené nebo nevystřelené), musí být hodnoceny jako nuly.
- c) Pokud dojde při opakování série k další závadě, zapíše se do druhého řádku formuláře závad hodnoty vystřelených ran. Nuly za nevystřelené rány se pak zapíše pouze do řádku (první nebo opakované série) s vyšším počtem zásahů, aby na řádku bylo pět výsledků. Tyto nuly se pak vždy započítají do výsledku série.
- d) Stanoví se výsledek pěti ran, které budou započítány do série, a zapíše se na třetí řádek formuláře závad („konečný výsledek“)
 - V disciplíně rychlopalná pistole se do třetího řádku zapíše vždy nižší hodnota z obou pro každý terč zapsaných hodnot a jejich součet.
 - V disciplíně standardní pistole se do třetího řádku zapíše pět nejnižších hodnot ze všech zapsaných a jejich součet.

8.9.4.6 POSTUP V PŘÍPADĚ NEZAVINĚNÉ ZÁVADY v disciplíně sportovní pistole a velkorážní pistole:

Střelba na pevné terče a střelba na otočné terče:

- a) zapíše se počet ran a série se dostřeluje;
- b) rány k dokončení série (dostřelení série) se musejí střílet v následující soutěžní sérii (při střelbě na pevné terče se poskytne čas 1 minuta na každou dostřelovanou ránu), při střelbě na otočné terče musí střelec střílet od prvního otočení terčů.
- c) každá rána, která nebyla vypálena nebo která nezasáhla terč, se hodnotí jako chybená (nula);
- d) pětiranná série se hodnotí normálním způsobem.
- e) Záznam o dokončení série se zapíše do formuláře IR – Záznam o incidentu

8.10 ZÁVADY TERČOVÝCH ZAŘÍZENÍ – ELEKTRONICKÉ TERČE I PAPIROVÉ TERČE

8.10.1 Závada všech terčových zařízení na střelnici nebo sekci střelnice:

- a) Hlavní rozhodčí a jury musí zaznamenat uplynulý čas střelby;
- b) U všech střelců se musí spočítat a zaznamenat všechny rány vystřelené do soutěže. V případě, že došlo selhání dodávky proudu, může být nutné počkat na její obnovení, aby bylo možné zjistit počet zásahů registrovaných v terči, které nemusí být nutně zobrazeny na monitoru;
- c) Jakmile je závada odstraněna a zařízení na celé střelnici nebo sekci je v chodu, poskytne se střelcům před dokončením závodu podle dalších článků pravidel jedna nástřelná série navíc s následující jednodominutovou přestávkou.
- d) **Sportovní pistole a velkorážní pistole.** Střelec dokončí sérii pěti ran stejným způsobem, jako by šlo o nezáviněnou závadu. Střelec musí vystřelit ten počet ran, který nebyl terčovým zařízením v okamžiku výpadku zaregistrován.
- e) **Standardní pistole a rychlopalná pistole.** Nebyla-li série dokončena a zaznamenána, bude se anulovat a opakovat. Bylo-li pro některého střelce zaregistrováno pět ran, výsledek série se zaznamená a tomuto střelci se opakování nepovolí.

8.10.2 Závada jednoho terče nebo skupiny terčů

V případě závady na jednom terči nebo na skupině pěti terčů (disciplína rychlopalná pistole), která nemůže být opravena okamžitě, bude střelec přesunut na jiné stanoviště ve stejné nebo v následující směně. Po vyřešení problému se mu poskytne před střelbou dalších sérií podle předcházejících článků pravidel (čl. 8.10.1c)) jedna nástřelná série navíc s následující jednodominutovou přestávkou.

8.10.3 Výpadek registrace nebo zobrazení zásahu

Dojde-li ke stížnosti na **výpadek registrace nebo zobrazení zásahu na monitoru** elektronického terče na 25 m nebo zobrazení neočekávané nuly:

- a) Při střelbě na pevné terče v disciplínách sportovní a velkorážní pistole a ve 150s sériích v disciplíně standardní pistole musí střelec o výpadku okamžitě (před dalším výstřelem) informovat nejbližšího činovníka na střelišti;
- b) Při střelbě na otočné terče v disciplínách sportovní a velkorážní pistole a v rychlopalných sériích v disciplíně standardní pistole musí střelec pokračovat v sérii a o výpadku musí informovat nejbližšího činovníka na střelišti okamžitě po ukončení série;
- c) Střelci pak bude nařízeno, aby sérii dokončil v čase stanoveném jury;
- d) Série se neopakuje. Výsledek určí klasifikační jury. Po skončení série se postupuje podle postupu pro testování elektronických terčových zařízení (čl. 6.10.8).

8.11 TABULKA KVALIFIKAČNÍCH ZÁVODŮ PISTOLOVÝCH DISCIPLÍN

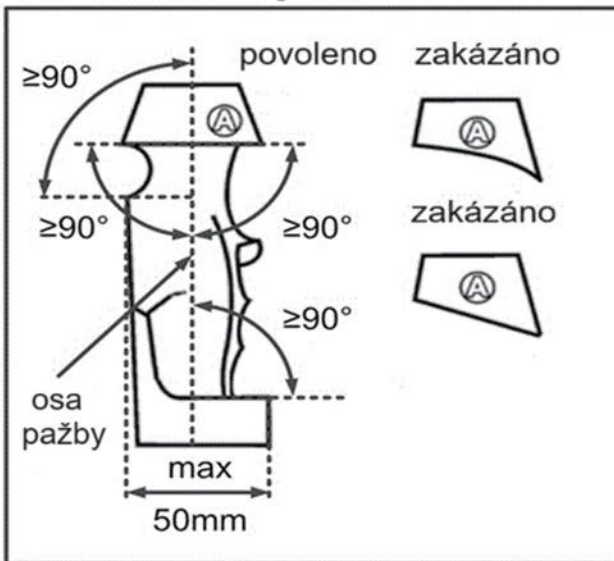
Závod	Muži/ženy	Počet ran	Počet ran do soutěžního terče (papír)	Počet nástřelných terčů (papír)	Počet nástřelných ran	Hodnocení a lepení papírových terčů	Čas	Čas na přípravu a nástřel
Vzduchová pistole	Muži a ženy	60	1	4	Neomezený v průběhu času na přípravu a nástřel	Kancelář RTS	75 minut (60) 90 minut (60), pokud nejsou k dispozici elektronické terče	15 minut
Vzduchová pistole smíšená družstva	Muži a ženy	2x30	1	4	Neomezený v průběhu času na přípravu a nástřel	Kancelář RTS	30 minut, 60 minut, pokud nejsou k dispozici elektronické terče	10 minut
Libovolná pistole	Muži	60	5	2	Neomezený v průběhu času na přípravu a nástřel	Kancelář	1 hodina 30 minut, 1 hodina 45 minut, pokud nejsou k dispozici elektronické terče	15 minut
Rychlopalná pistole	Muži	60	7 ran na terč v každé části (1 nástřelná a 6 soutěžních sérií) Nové terče pro každou část		1 5ranná série za 8 sekund v každé části	Po každé 5ranné sérii	2 části po 30 ran ve 2 pětiranných sériích za 8, 6, 4 sekund	3 minuty příprava
Sportovní pistole	Ženy	60	10	1	1 5ranná série v každé části	Po každé 5ranné sérii	Pevné terče 6 pětiranných sérií po 5 min	Pevné terče 3 minuty příprava
Velkorážní pistole	Muži	60	10				Otočné terče 6 pětiranných sérií 7s a 3s	Otočné terče 3 minuty příprava
Standardní pistole	Muži	60	10	1	1 pětiranná série pouze ve 150 s části	Po každé 5ranné sérii	4 pětiranné série za 150, 20 a 10 sekund	3 minuty příprava

8.12 TABULKA SPECIFIKACE PISTOLÍ

Typ pistole	1) Hmotnost pistole 2) Odpor spouště	Měřicí krabice (mm)	Délka hlavně Rozteč mířidel	Pažba	Další specifikace
Vzduchová pistole	1) 1500 g max. 2) 500 g min.	420 x 200 x 50	Omezeno jen velikostí krabice	Viz níže	Smí se nabíjet jen jedním brokem. Jsou povoleny otvory v hlavní a perforované nástavce na hlavní.
Libovolná pistole	1) Bez omezení 2) Bez omezení	Bez omezení	Bez omezení Bez omezení	Speciální pažby jsou povoleny	Smí se nabíjet jen jedním nábojem. Je dovoleno zakrytí ruky, pokud není zakryto zápěstí
Malorážní pistole	1) 1400 g max. 2) 1000 g min.	300 x 150 x 50	max. 153 mm	Viz níže	Kompenzátory, úst'ové brzdy, perforované hlavně ani jiná zařízení, která fungují obdobným způsobem, nejsou povoleny.
Velkorážní pistole	1) 1400 g max. 2) 1000 g min.		max. 220 mm		
<p>a) Pažby vzduchových pistolí: žádná část pažby, rámu ani příslušenství se nesmí dotýkat žádné části zápěstí. Opěrka dlaně nesmí vystupovat v úhlu menším než 90° k ose pažby. To platí i v místech před i za pažbou, stejně jako po stranách. Zakřivení opěrky dlaně nebo opěrky palce směrem nahoru, nebo zakřivení pažby na protilehlé straně palce směrem dolů je zakázáno. Opěrka palce musí umožnit volný pohyb palce nahoru. Pažba nesmí uzavírat ruku. Je ale povoleno zakřivení povrchů na pažbě nebo rámu, včetně opěrek dlaně a palce, v podélném směru zbraně.</p>					
<p>b) Pažby pistolí na 25 m: platí poznámka a) a navíc – Zadní část rámu nebo pažby, která se opírá o horní část ruky mezi palcem a ukazováčkem, nesmí být od bodu, kde se pažba poprvé dotkne ruky, směrem dopředu po nejhlubší část pažby, delší než 30 mm. Zadní část pažby musí být ukončená tak, že směřuje od tohoto bodu nahoru v úhlu nejméně 45°.</p>					
<p>c) Pistole se váží se vším příslušenstvím včetně vyvažovacích závaží a nenabitého zásobníku.</p>					
<p>d) Měřicí krabice: pistole se měří se vším příslušenstvím namontovaným na svém místě (pokud má vzduchová pistole zásobník, lze měřit s vyjmutým zásobníkem). Krabice je pravoúhlá, výrobní tolerance je + 1,0 - 0,0 mm ve všech směrech.</p>					

8.13 NÁKRESY A MÍRY (PISTOLE PRO 10M A 25M DISCIPLÍNY)

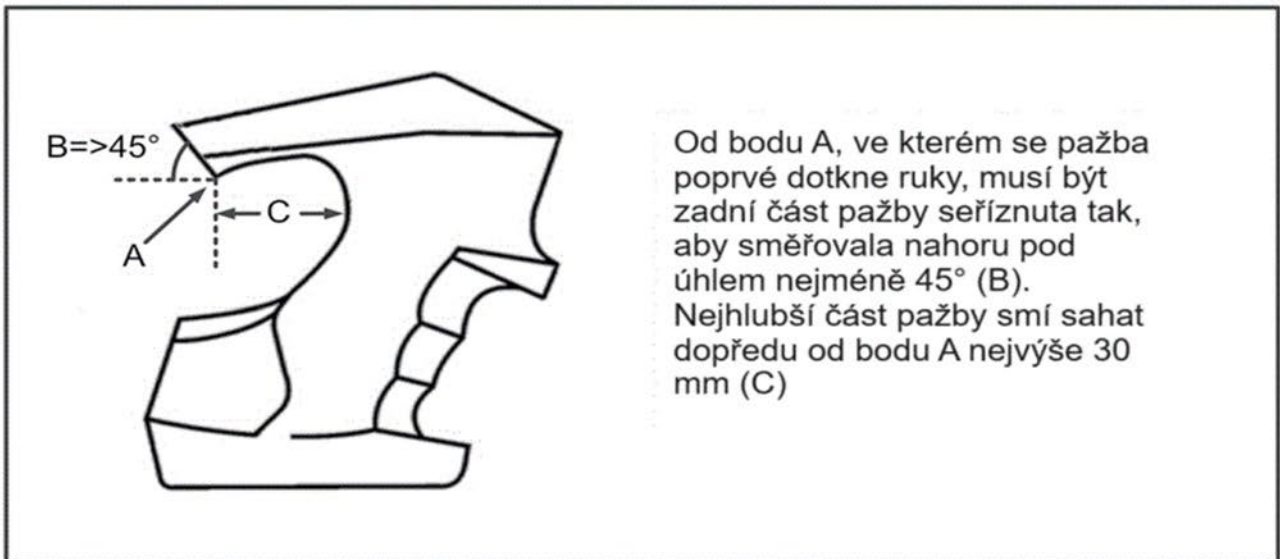
Pro 10m a 25m pistole



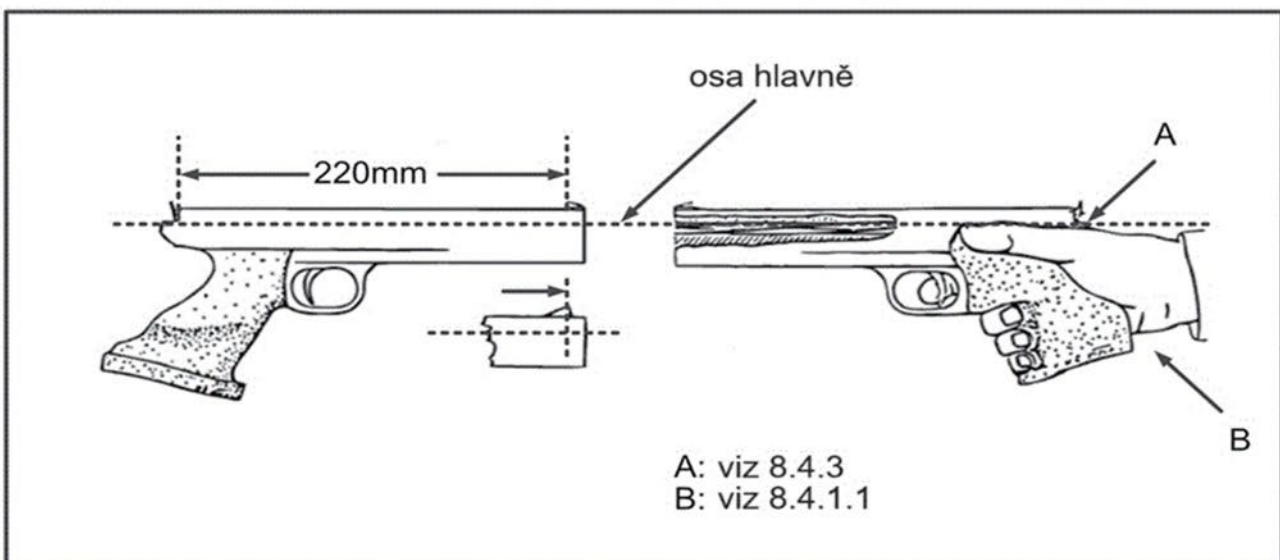
Pro 10m a 25m pistole



Pouze pistole pro 25m disciplíny



Pouze pistole pro 25m disciplíny



8.14 REJSTŘÍK

25 m disciplíny	8.11
25 m disciplíny – druhy závad	8.9.4
25 m disciplíny – kontrola časomíry	8.7.6.2 a
25 m disciplíny – nabití více než pěti náboji	8.7.6.2 c
25 m disciplíny – nadpočetné rány v nástřelu	8.8.2.2
25 m disciplíny – nadpočetné rány v závodě	8.8.2.1
25 m disciplíny – nepravdivé rány	8.8.2
25 m disciplíny – nesprávné povely	8.8.3
25 m disciplíny – nesprávné povely -- srážky bodů	8.8.3 c
25 m disciplíny – nezaviněné závady	8.9.4.1
25 m disciplíny – oprava závady	8.9.3 b
25 m disciplíny – oznámení závady	8.9.3
25 m disciplíny – povel „NABÍJET“	8.7.6.2
25 m disciplíny – povel „VYBÍT“	8.7.6.2 f
25 m disciplíny – předčasné a opožděné výstřely	8.8.2.3
25 m disciplíny – předčasné a opožděné výstřely -- srážky bodů	8.8.2.3
25 m disciplíny – přerušení na více než 15 minut	8.8.1 a
25 m disciplíny – rány po nesprávném povelu	8.8.3 d
25 m disciplíny – rány před povel „NABÍJET“	8.7.6.2 e
25 m disciplíny – rozhodnutí o zaviněné/nezaviněné závadě	8.9.4.3 c
25 m disciplíny – stížnost na časování	8.8.5
25 m disciplíny – střelba do cizích nástřelných terčů	8.8.2.4
25 m disciplíny – určení příčiny závady	8.9.4.3
25 m disciplíny – začátek a konec měření času	8.7.6.2 a
25 m disciplíny – závady	8.9
25 m disciplíny – závady -- dokončení závodu -- rozhodnutí jury	8.9.2 c
25 m disciplíny – závady – počet opakování	8.9.1 c
25 m disciplíny – závady v nástřelné sérii	8.9.1
25 m disciplíny – zaviněné závady	8.9.4.2
Aplikace pravidel pro všechny pistolové disciplíny	8.1.1
Bezpečnost	8.2
Boty	8.5
Čas na přípravu a nástřel – vzduchová a libovolná pistole	8.11
Čas na přípravu v disciplínách 25 m	8.7.6.1
Čas navíc na opravu pistole, poskytnutý jury – závady	8.9.2 b
Čas přípravy – kontroly před závodem	8.7.6.1 c
Čas přípravy – manipulace s pistolemi – viditelnost nástřelných terčů	8.7.6.1 d

Čas přípravy – vzduchová a libovolná pistole, doba v minutách	8.11
Časování – disciplíny 25 m -- nepravidelnosti	8.8.5.1
Časování – neoprávněná stížnost	8.8.5.1 b
Časování – oprávněná stížnost	8.8.5.1 a
Časy na nástřel 25 m disciplíny -- závady	8.9.1
Diskvalifikace – předčasné zvednutí paže s pistolí	8.8.4 d
Diskvalifikace – rána před povelom „NABÍJET“	8.7.6.2 e
Dokončení závodu – rozhodnutí jury – závady na 25 m	8.9.2 c
Druhy závod	8.9.4
Druhy závod – disciplíny 25 m	8.9.4
Držení pistole jednou rukou	8.7.1
Dvě rány vypálené na jedno otevření terčů – sportovní a velkorážní pistole	8.8.2.1 c
Elektronické spouště	8.4.1.4
Formuláře pro závady – viz technická pravidla před indexem	6.18 e / 6.18 f
Hlavně -- viz tabulka specifikace pistolí (8.12)	8.4.1.2
Kompenzátory 25 m -- nedovolené	8.12
Korekční brýle	8.4.1.3 f
Korekční čočky	8.4.1.3 e
Kufříky na přenášení pistolí	8.6.2
Lapače nábojnic	8.4.1.5
Leváci -- praváci	8.3.1
Libovolná pistole – kryt ruky	8.4.3.4 b
Libovolná pistole – ráže	8.4.3.4 a
Malorážní pistole	8.4.3.1
Maximální čas na opravu nebo výměnu pistole – závada	8.9.2 a
Měření hlavní pistolí na 25 m	8.4.1.2
Měření hlavní pistolí na 25 m tabulka specifikací	8.12
Měření rychlosti -- rychlopalná pistole	8.4.4.1
Měření rychlosti -- rychlopalná pistole -- zkušební postup na směnu	8.4.4.2
Měřicí krabice	8.12 d
Měřicí zařízení pro měření ohebnosti podrážky bot	8.5.5
Mířidla -- viz tabulka specifikace pistolí (8.12)	8.4.1.3
Mužské disciplíny / ženské disciplíny	8.4.1
Nadpočetné nástřelné rány -- 25m disciplíny	8.8.2.2
Nadpočetné rány -- 25m disciplíny	8.8.2.1
Namátkové kontroly odporu spouště	8.4.2.3
Nepravidelné rány – disciplíny 25 m	8.8.2
Nesprávné povely – disciplíny 25 m	8.8.3
Nezaviněné závady – 25 m disciplíny	8.9.4.1
Norma pro ohebnost podrážky střeleckých bot	8.6.5

Odpor spouště -- měření	8.2.4
Odpor spouště -- měření -- namátkové kontroly	8.4.2.3
Odpor spouště -- měření -- maximálně 3 pokusy	8.4.2/ 8.4.2.3
Odpor spouště -- zkušební závaží na střelnici -- dostupné střelcům	8.4.2.2
Opožděné rány – střelba na pevný terč – sportovní a velkorážní pistole	8.8.2.3 b
Opravy závad	8.9.2
Osa hlavně – pistole na 25 m	8.4.3.1 b
Pažby – viz tabulky specifikace pistolí a nákresy a míry	8.4.1.1
Pistole disciplíny – viz tabulka kvalifikace pistolových disciplín	8.11
Počet nezaviněných závad 25m disciplíny	8.9.1
Podpěry pro pistole	8.6.3
Pohotovostní postoj	8.7.2
Pohotovostní postoj – předčasné zvednutí paže s pistolí	8.7.3 a
Pohotovostní postoj – nedostatečné spuštění paže	8.7.3 b
Pohotovostní postoj 25m disciplíny	8.7.2
Pohotovostní postoj 25m disciplíny - nákres	8.7.2
Pokračování s jinou pistolí na 25 m – závady	8.9.2
Postupy střeleckých disciplín a pravidla soutěží	8.7
Pozorovací dalekohledy	8.6.1
Praváci – leváci	8.3.1
Pravidla závodů	8.7
Prezence střelce -- čas na přípravu	8.7.6.1 a
Předčasné a opožděné rány – disciplíny 25 m	8.8.2.3
Přerušená série – rychlopalná a standardní pistole	8.8.1 b
Přerušená série – sportovní a velkorážní pistole	8.8.1 c
Přerušená série – závady v disciplínách 25 m	8.9.1 c
Přerušení – disciplíny 25 m	8.8.1
Rychlopalná pistole – hodnocení po nezaviněné závadě	8.9.4.5
Rychlopalná pistole – nástřelná série	8.7.6.3 b
Rychlopalná pistole – odběr nábojů pro test rychlosti střely	8.4.4.2
Rychlopalná pistole – opakování série ve stejné části	8.7.6.3 d
Rychlopalná pistole – otevření terčů po 7 s	8.7.6.3 f až h
Rychlopalná pistole – oznámení série	8.7.6.3 e
Rychlopalná pistole – pohotovostní postoj	8.7.6.3 g / 8.7.2
Rychlopalná pistole – postup po nezaviněné závadě	8.9.4.5
Rychlopalná pistole – povely v kvalifikaci	8.7.6.3
Rychlopalná pistole – pravidla střelby	8.7.6.3
Rychlopalná pistole – přerušená série	8.8.1 b
Rychlopalná pistole – přestávka 1 min	8.7.6.3 l
Rychlopalná pistole – střelba na povel	8.7.6.3 c

Rychlopalná pistole – test rychlosti střely	8.4.4.1
Rychlopalná pistole – test rychlosti střely -- postup	8.4.4.2
Rychlopalná pistole – zahájení série – „POZOR“	8.7.6.3 f
Specifická pravidla pro 25 m pistolové disciplíny	8.3.4
Sportovní a velkorážní pistole – dvě rány při jednom otevření terčů	8.8.2.1 c
Sportovní a velkorážní pistole – hodnocení při nezaviněné závadě	8.9.4.6
Sportovní a velkorážní pistole – nástřelné série	8.7.6.4 a
Sportovní a velkorážní pistole – opožděné rány na pevný terč	8.8.2.3 b
Sportovní a velkorážní pistole – postup při nezaviněné závadě	8.9.4.6
Sportovní a velkorážní pistole – povely	8.7.6.4
Sportovní a velkorážní pistole – pravidla střelby	8.7.6.4
Sportovní a velkorážní pistole – přerušené série	8.8.1 c
Sportovní a velkorážní pistole – rozdělení do dvou částí	8.7.6.4
Sportovní a velkorážní pistole – stížnost na zobrazení rány	8.10.3
Sportovní a velkorážní pistole – střelba na otočné terče	8.7.6.4
Sportovní a velkorážní pistole – střelba na pevné terče	8.7.6.4
Sportovní a velkorážní pistole – střelba na pevné terče – dostřelování	8.9.4.6
Sportovní a velkorážní pistole -- tabulka pistolových disciplín	8.11
Sportovní a velkorážní pistole – zahájení série – „POZOR“	8.7.6.4 j
Sportovní a velkorážní pistole – závada jednoho terče	8.10.2
Sportovní a velkorážní pistole – závada systémů elektronických nebo papírových terčů	8.10
Srážka bodů – časování – disciplíny 25 m – neoprávněná stížnost	8.8.5.1 b
Srážka bodů – disciplíny 25 m – nadpočetné rány	8.8.2.1
Srážka bodů – nabití více než pěti náboji	8.7.6.2 d
Srážka bodů – nedostatečné spuštění paže	8.7.4 c
Srážka bodů – nesprávné povely – disciplíny 25 m	8.8.3 c
Srážka bodů – předčasné a opožděné rány – disciplíny 25 m	8.8.2.3
Srážka bodů – vyrušení – neoprávněná stížnost	8.8.4.2
Standardní pistole – hodnocení po nezaviněné závadě	8.9.4.5
Standardní pistole – nástřelná série	8.7.6.5 a
Standardní pistole – oznámení série	8.7.6.5 b
Standardní pistole – pohotovostní postoj	8.7.6.5 e / 8.7.2
Standardní pistole – postup po nezaviněné závadě	8.9.4.5
Standardní pistole – povely	8.7.6.5 d
Standardní pistole – pravidla střelby	8.7.6.5
Standardní pistole – přerušená série	8.8.1 b
Standardní pistole – rozdělení do 3 částí	8.7.6.5
Standardní pistole – zahájení série – „POZOR“	8.7.6.5 d
Stížnost na výpadek zobrazení rány – 25m pistolové disciplíny	8.10.3
Střelba do cizího nástřelného terče – disciplíny 25 m	8.8.2.4

Střelba po chybném povelu – disciplíny 25 m	8.8.3 d
Střelecké příslušenství	8.6
Střelecký postoj	8.7.1
Střelivo	8.4.4
Střelivo Magnum -- nepovolené	8.4.4
Systémy omezující pohyb nebo chvění	8.4.1.6
Tabulka -- tabulka pistolových disciplín	8.11
Tabulka -- tabulka specifikací pistolí	8.12
Tabulky -- schémata pistolí a rozměry	8,13
Ustanovení pro střelnice a terče	8,3
Ústřové brzdy -- nepovolené 25 m	8.12
Velkorážní pistole – ráže	8.4.4
Všeobecná pravidla pistolových disciplín	8.1
Všeobecné specifikace pistolí	8.1.4
Všeobecně -- závada na pistoli -- oprava/informování	8.9.2
Vybavení a střelivo	8.4
Výpadek jednoho terče nebo skupiny terčů – disciplíny 25 m	8.10.2
Výpadek terčového zařízení	8.10
Výpadek všech terčů na střelnici nebo sekci střelnice	8.10.1
Vyrušení – disciplíny 25 m	8.8.4
Vyrušení – disciplíny 25 m – neoprávněná stížnost	8.8.4.2
Vyrušení – disciplíny 25 m – oprávněná stížnost	8.8.4.1
Vyrušení – neoprávněná stížnost – srážka bodů	8.8.4.2 f
Zápěstí – viditelně bez podpory	8.7.1
Závada pistole – informování jury o opravě	8.9.2
Závady – čas na opravu pistole	8.9.2
Závady – čas navíc na opravu pistole, poskytnutý jury	8.9.2 b
Závady – maximální čas na opravu pistole	8.9.2 a
Závady – nástřelná série – disciplíny 25 m	8.9.1
Závady – určení příčiny	8.9.4.3
Závady v disciplínách 25 m	8.9
Zaviněné závady – 25 m disciplíny	8.9.4.2
Znalost pravidel	8.2.1
Ženské disciplíny / mužské disciplíny	8.4.1